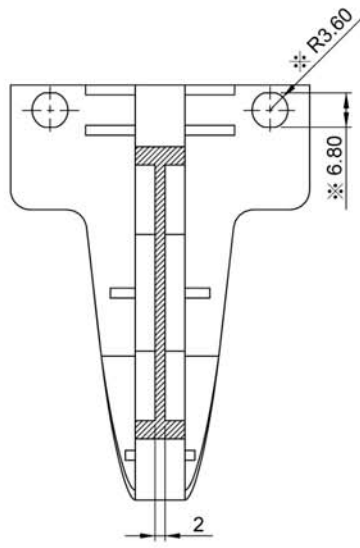
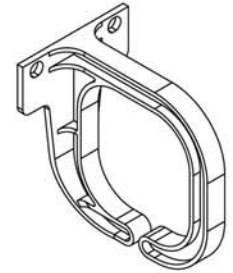
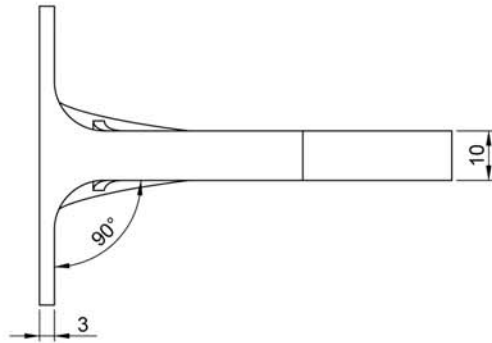
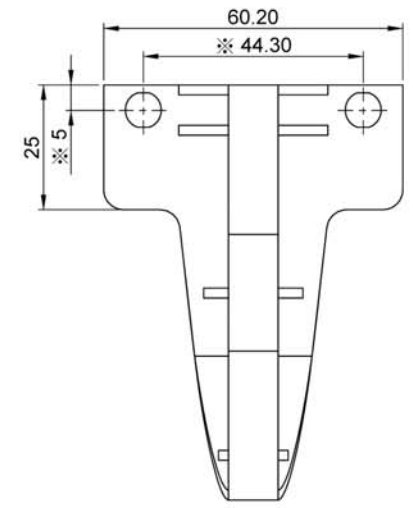
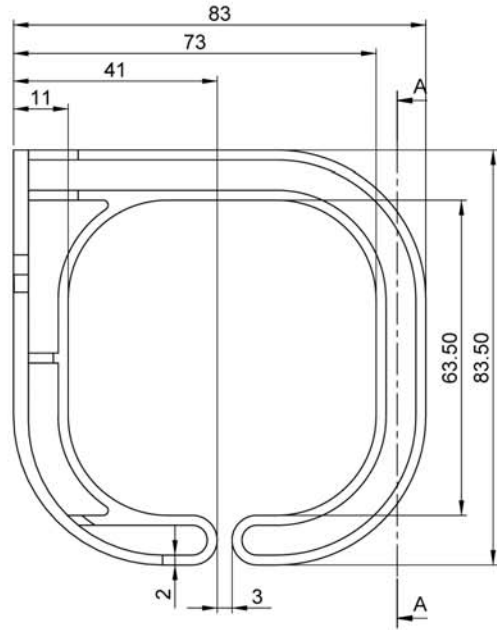


量產圖



剖面圖 A-A



All Copy Rights Reserved

提案單號	X-XXXX-XX					比例	1:1	Part No.	VD-00-034	
模具穴數	2					第三角		Quest Technology Int'l, Inc. 11200 NW 138th St., Medley, FL 33178		
模具編號	XXXXXXXXXX					單位	mm			
範圍	~20	~50	~150	150~	角度	材質	PC	Drawing No.	AA-3012-WM-V2U-XX	
鐵殼/塑膠	±0.1	±0.15	±0.2	±1	±1°	顏色	VAR	製圖	George	
鐵板	±0.15	±0.15	±0.35	±1	±1°	日期	2009/6/21	審核	2009.06.23 14:55:55 -0500	