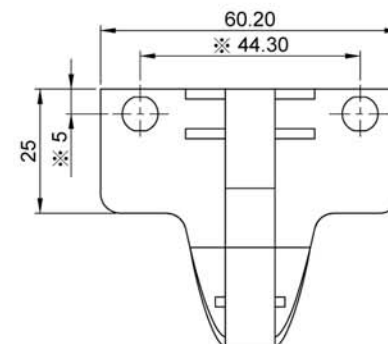
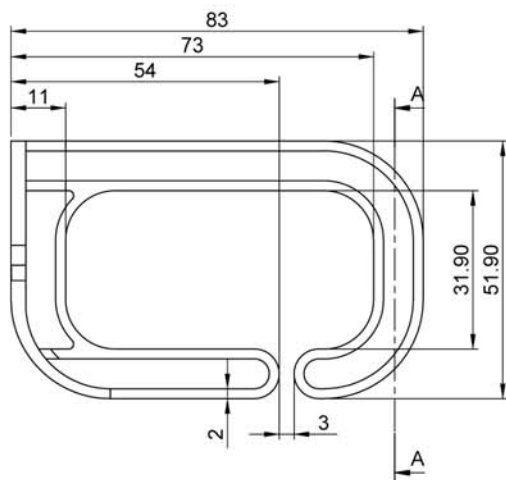
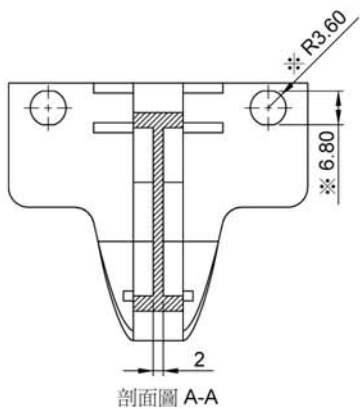
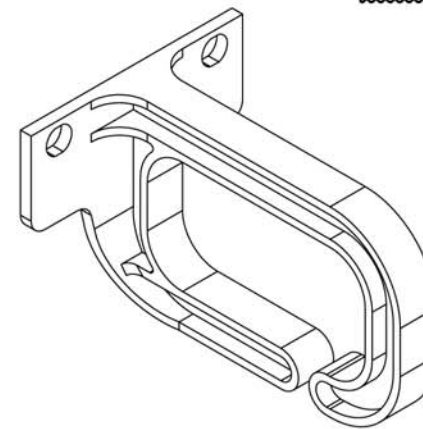
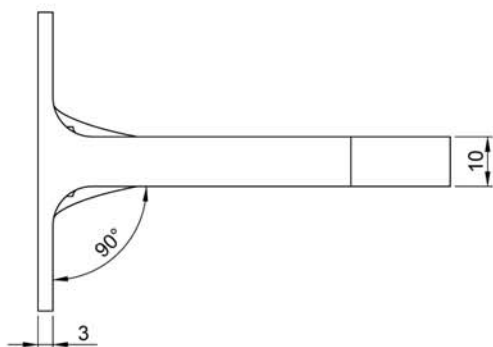


量產圖



All Copy Rights Reserved

提案單號	X-XXXX-XX		比例	1:1	Part No.	VD-00-025	
模具穴數	2		第三法		Quest Technology Int'l, Inc. 11200 NW 138th St, Medley, FL 33178		
模具編號	XXXXXXXXXX		單位	mm	Drawing No.	AA-3012-WM-V1U-XX	
範圍	~20	~50	~150	150~	角度		
鐵殼/塑膠	±0.1	±0.15	±0.2	±1	±1°	顏色	VAR
鐵板	±0.15	±0.15	±0.35	±1	±1°	日期	2009/6/21
					製圖	George	
					審核		