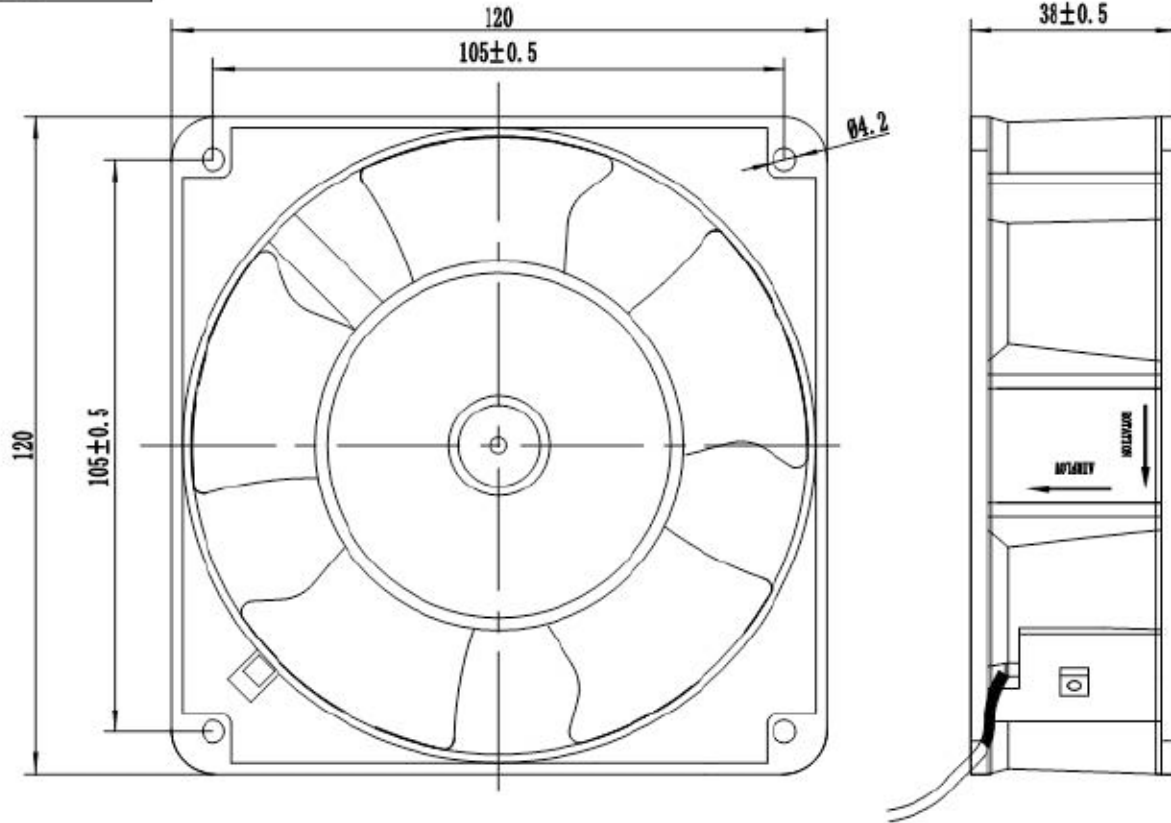


图 样 表



用件登记
审查日期
期
版本号

				Quest Manufacturing Co. 31200 NW 130th St., Mckey, FL 33178 Tel: 305-613-8680 Fax: 305-613-9675 www.QuestManufacturing.net				4" SQUARE FAN 80 CFM BLACK				安装图	
标记	处数	分区	更改文件号	签名	年、月、日	阶段标记	重量	数量	比例	F04-1080			
设计			标准化						1.2:1				
制图			审核										
校对			会签										
工艺			批准			共 张	第 张						